

RCE

Empilhadeira Contrabalançada Elétrica

RCE 20 Série 1293

2000 kg

RCE 25 Série 1293

2500 kg



RCE 20 e RCE 25 Empilhadeira Contrabalançada Elétrica Potente e compacta

De acordo com as normas VDI 2198, esta especificação é aplicável apenas a modelos-padrão. O uso de modelos alternativos de rodagem, mastro e equipamentos opcionais pode resultar em valores diferentes.



Características	1.1	Fabricante			STILL	STILL
	1.2	Modelo do equipamento			RCE 20	RCE 25
	1.3	Tração: elétrica (bateria), diesel, gasolina, GLP			Elétrica	Elétrica
	1.4	Tipo de operação: manual, a pé, a bordo em pé / sentado			Operador sentado	Operador sentado
	1.5	Capacidade nominal	Q	t	2,0	2,5
	1.6	Distância do centro de carga	c	mm	500	500
	1.8	Distância da carga, do centro do eixo até o garfo	x	mm	464	464
	1.9	Distância entre eixos	y	mm	1545	1545
	Peso	2.1	Peso do equipamento		kg	3740
2.2		Carga no eixo, com carga dianteira / traseira		kg	5190 / 580	6320 / 640
2.3		Carga no eixo, sem carga dianteira / traseira		kg	1860 / 1910	2140 / 2340
Rodagem / chassi	3.1	Rodagem: borracha maciça, superelástica, pneumática			Superelástica SE	Superelástica SE
	3.2	Tamanho do pneu dianteiro		mm	23 x 9 - 10	23 x 9 - 10
	3.3	Tamanho do pneu traseiro		mm	18 x 7 - 8	18 x 7 - 8
	3.5	Número de rodas no eixo dianteiro / traseiro (x = rodas de tração)			2x / 2	2x / 2
	3.6	Largura da rodagem dianteira (entre centros das rodas)	b ₁₀	mm	1040	1040
	3.7	Largura da rodagem traseira (entre centros das rodas)	b ₁₁	mm	950	950
	Dimensões	4.1	Inclinação do mastro / porta-garfos para frente / para trás	α / β	grau (°)	6 / 6
4.2		Altura do mastro recolhido	h ₁	mm	2186 ³⁾	2186 ³⁾
4.3		Elevação livre	h ₂	mm	1535 ³⁾	1535 ³⁾
4.4		Altura de elevação	h ₃	mm	4650 ³⁾	4650 ³⁾
4.5		Altura do mastro estendido	h ₄	mm	5695 ³⁾	5695 ³⁾
4.7		Altura da proteção do operador (cabine)	h ₆	mm	2150	2150
4.8		Altura referente ao ponto índice do assento / altura padrão	h ₇	mm	1166	1166
4.12		Altura do engate	h ₁₀	mm	660	660
4.19		Comprimento total	l ₁	mm	3520	3520
4.20		Comprimento até a face dos garfos	l ₂	mm	2320	2320
4.21		Largura total	b ₁ / b ₂	mm	1265	1265
4.22		Dimensões dos garfos conforme DIN ISO 2331	s / e / l	mm	40 x 100 x 1200 ¹⁾	40 x 100 x 1200 ¹⁾
4.23		Tipo de porta-garfos conforme ISO 2338, classe / tipo A, B			2 / A	2 / A
4.24		Largura do porta-garfos	b ₃	mm	1040	1040
4.31		Distância abaixo do mastro até o piso, com carga	m ₁	mm	106	106
4.32		Distância entre o piso e o centro da distância entre eixos	m ₂	mm	120	120
4.34.1		Largura do corredor de trabalho para paleta 1000 x 1200 na transversal	A _{st}	mm	3760	3760
4.34.2		Largura do corredor de trabalho para paleta 800 x 1200 na longitudinal	A _{st}	mm	3960	3960
4.35		Raio de giro	W _a	mm	2096	2096
4.36	Raio de giro interno	b ₁₃	mm	582	582	
Performance	5.1	Velocidade do equipamento, com carga / sem carga		km/h	15 / 15	15 / 15
	5.2	Velocidade de elevação dos garfos, com carga / sem carga		m/s	0,33 / 0,45	0,28 / 0,45
	5.3	Velocidade de descida dos garfos, com carga / sem carga		m/s	0,43 / 0,47	0,43 / 0,47
	5.6	Força máxima de tração de reboque, com carga / sem carga		N	11900 / 9600	11700 / 9500
	5.7	Capacidade de rampa, com carga / sem carga		%	18 / 20	18 / 20
	5.9	Tempo de aceleração, com carga / sem carga		s	6,0 / 5,5	6,3 / 5,5
Motor (elétrico)	5.10	Freio de serviço			Mecânico hidráulico	Mecânico hidráulico
	6.1	Potência nominal do motor de tração, S2 em 60 min		kW	10,2	10,2
	6.2	Potência nominal do motor hidráulico (bomba), S3 em 15%		kW	11,5	11,5
Tração / Dados adicionais	6.4	Tensão da bateria / capacidade nominal		(V) / (Ah)	80 / 277 ²⁾	80 / 277 ²⁾
	10.1	Pressão de trabalho para acessórios hidráulicos		bar	145	170
	10.2	Volume de óleo para acessórios		l/min	24	24
	10.7	Nível de ruído no assento do operador		dB (A)	65	65

- 1) Consulte-nos para demais dimensões de garfos.
- 2) Para demais capacidades da bateria, consulte a tabela "Características da bateria".
- 3) As medidas são baseadas no mastro h₃ = 4650 mm. Para mastros com h₃ = diferentes, consulte medidas na tabela de mastros.

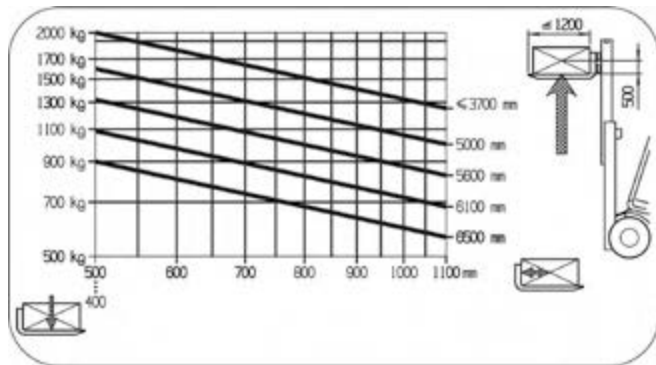
Tabela 1 - Características da bateria

RCE 20-25	Capacidade (Ah)	Tensão (Volt)	Capacidade (kWh)	Peso (kg)	Dimensões (comp. / larg. / altura)
	277	80	21,3	230	1030 / 370 / 620
	412	80	31,6	340	1030 / 370 / 760

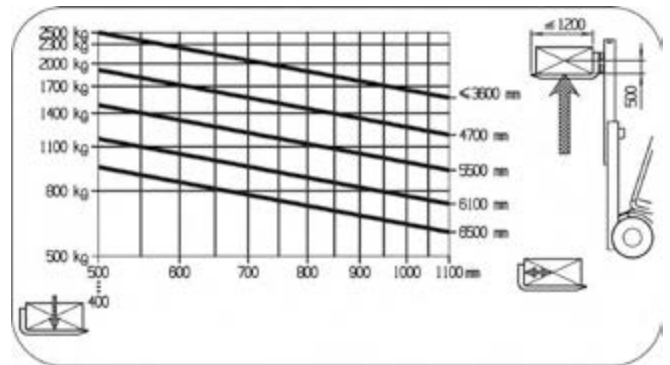
A capacidade residual é a mesma para ambas as baterias.



RCE 20



RCE 25



Mastro Triplex com deslocador lateral integrado

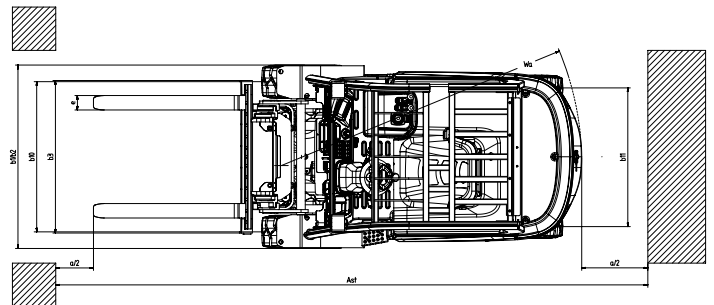
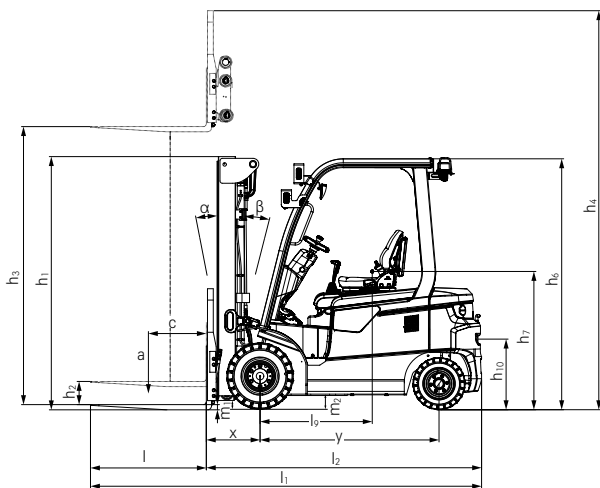


Tabela 2 - Mastros

RCE 20-25	Triplex										
	Altura do mastro recolhido	h_1	mm	1986	2186	2186	2286	2336	2486	2586	2836
Elevação livre	h_2	mm	1335	1535	1535	1635	1685	1835	1935	2185	2385
Elevação dos garfos	h_3	mm	4100	4550	4650	4850	5000	5250	5500	6000	6500
Altura máxima do mastro	h_4	mm	5145	5595	5695	5845	6045	6295	6545	7045	7545



Funcionamento: intuitivo e fácil de utilizar graças a um assento ergonômico, espaço amplo para os pés e display de 4,3 polegadas.

Segurança STILL: um elevado padrão de segurança e uma excelente visibilidade em todas as direções garantem uma segurança otimizada do operador e menos danos nas mercadorias.

Carregamento simplificado: sem manutenção e com uma duração de bateria mais longa com a versão de Li-Ion.



Sempre que você precisar realizar um trabalho, a nova Empilhadeira Contrabalançada Elétrica RCE estará pronta para ajudar. Tarefas de transporte e empilhamento, seja em ambientes internos ou externos, são a especialidade dela. Esta empilhadeira tem todas as características de um "facilitador" de alto nível: potência, robustez e eficiência. Com seu motor de corrente alternada, qualquer tarefa é concluída rapidamente. A boa visibilidade geral permite transportar suas mercadorias de forma fácil, segura e com velocidade de curva ajustada automaticamente, o que aumenta ainda mais a segurança durante a operação.

A RCE Li-Ion possui uma entrada para carga de oportunidade, que permite um carregamento rápido, flexível ou ainda intermediário em qualquer lugar, a qualquer momento. Disponível com três modos de condução pré-configurados através do painel. Tudo isso a um preço atrativo, com a qualidade e o serviço da STILL.

Os fatores "Simply Efficient": atributos de performance como uma medida de economia eficiente.



Simply Easy

- Operação eficiente e sem fadiga graças à cabine do operador concebida de forma ergonômica e intuitiva, onde todos os elementos de controle estão no campo de visão e podem ser facilmente alcançados.
- Posição ergonômica para as pernas e um amplo espaço para movimentação dos pés.
- Manuseamento preciso da carga e direção sensível graças ao funcionamento intuitivo com um único pedal e ao funcionamento do sistema hidráulico multialavanca STILL, testado e comprovado.
- Visibilidade desobstruída para eficiência e segurança: amplo acesso lateral e as estreitas barras de proteção à retaguarda permitem controlar tudo a partir do assento do operador.
- Elevado nível de desempenho e segurança graças ao display colorido, que apresenta com clareza informações importantes como a direção de condução, o nível da bateria e o programa de condução.
- Confortável em todas as direções: o opcional de alça traseira com botão de buzina garante segurança e uma postura ergonômica mesmo ao dar ré.



Simply Powerful

- Eficiência no armazém: a Empilhadeira Contrabalançada Elétrica RCE Li-Ion pode elevar até 2,5 toneladas com um centro de carga de 500 mm e um consumo de energia particularmente econômico.
- Movimentação de cargas excepcional graças a motores potentes e de baixa manutenção, uma altura de elevação de até 6,5 metros, bem como uma velocidade máxima de condução de 15 km/h - tudo isso com uma excelente adaptabilidade.
- Potente e eficiente, mesmo em ambientes difíceis, graças à tração dianteira e ao motor de 80 V CA encapsulado e isento de manutenção.
- Robusta, duradoura e de manutenção reduzida: são utilizados materiais resistentes para os componentes expostos.
- Também é ideal para utilização em área externa graças à elevada distância do solo e às distintas opções de proteção contra condições climáticas adversas.



Simply Safe

- Manuseio seguro da carga graças aos perfis de mastro resistentes à flexão e à torção.
- Elevada estabilidade devido ao baixo centro de gravidade da empilhadeira.
- Condução segura com a função de assistência ao condutor que controla velocidade nas curvas - Curve Speed Control.
- Proteção confiável contra movimento involuntário graças ao freio de estacionamento mecânico ativado com o pé.
- Confortável ao subir e descer graças à alça de apoio e aos degraus antiderrapantes.
- Veja e seja visto: a Empilhadeira Contrabalançada Elétrica RCE Li-Ion pode ser equipada com opcionais de segurança adicionais, incluindo espelhos retrovisores panorâmicos, proteção em policarbonato, quebra-sol ou Safety Light.



Simply Flexible

- Ajuste individual do compartimento do operador graças ao porta-objetos e coluna de direção ajustável.
- Conforto do operador e trabalho ergonômico: o posto de trabalho pode ser ajustado de forma flexível a diferentes condições operacionais.
- Manuseio seguro e situacional da carga com o funcionamento sensível do sistema hidráulico multialavanca.
- Cargas de oportunidades a qualquer momento com o acesso lateral para carregamento rápido da bateria Li-Ion.



Simply Connected

- Análise rápida do serviço e parametrização das definições graças à interface do CAN bus.
- Diagnóstico via smartphone.

RCE 20 e RCE 25 Empilhadeira Contrabalançada Elétrica



Segura e eficiente: a RCE 20-25 impressiona com uma ótima visibilidade 360°.



Robusta e potente: a RCE 20-25 movimentada pelo armazém cargas de até 2.500 kg de forma confiável e segura.



Flexível e confortável: o assento do operador e a coluna de direção são ergonomicamente ajustáveis de forma rápida e fácil.



Bem pensada: as alavancas hidráulicas STILL são dispostas de maneira ergonômica e segura, contribuindo para agilidade da operação.



A RCE tem espaço suficiente para os pés, o que permite fácil acesso e garante uma posição de assento confortável.



Tudo à vista: toda a informação relevante é disposta num formato facilmente legível em um display colorido.



Tenha tudo à vista: o Mastro Triplex otimizado permite uma visibilidade ideal, com elevação de cargas em até 6,50 metros.





	RCE	
Cabine do operador	Banco versão conforto	<input type="radio"/>
	Assento com detecção de presença do operador e monitoramento do cinto de segurança	<input checked="" type="radio"/>
	Display colorido de 4,3"	<input checked="" type="radio"/>
	Carregador USB	<input checked="" type="radio"/>
Mastro	Amortecimento de transição de estágio do mastro	<input checked="" type="radio"/>
	Protetor de carga	<input checked="" type="radio"/>
	Preparação do mastro para 4ª via hidráulica (até o bloco de válvulas)	<input checked="" type="radio"/>
Pneus	Preparação do mastro para 4ª via hidráulica completa	<input type="radio"/>
	Pneus superelásticos	<input checked="" type="radio"/>
	Pneus pneumáticos	<input type="radio"/>
Hidráulica	Pneus superelásticos não marcantes	<input type="radio"/>
	Alavanca individual	<input checked="" type="radio"/>
Dirigibilidade	Controlador digital	<input checked="" type="radio"/>
	Volante compacto e ergonômico	<input checked="" type="radio"/>
	Sistema de pedal único	<input checked="" type="radio"/>
	Pedal duplo	<input type="radio"/>
Freio	Freio mecânico	<input checked="" type="radio"/>
	Freio regenerativo	<input checked="" type="radio"/>
	Freio estacionário com acionamento pelo pé	<input checked="" type="radio"/>
Segurança	Eixo de direção fundido	<input checked="" type="radio"/>
	Luzes de LED dianteira e traseira	<input checked="" type="radio"/>
	Gerenciamento da frota	<input type="radio"/>
	Sinalizador intermitente / amarelo	<input checked="" type="radio"/>
	Safety Light / Blue Spot	<input type="radio"/>
Outros	Safety Line (linha de segurança vermelha)	<input type="radio"/>
	Bateria de Lítio 277 Ah	<input type="radio"/>
	Bateria de Lítio 412 Ah	<input type="radio"/>
	Extração da bateria vertical	<input checked="" type="radio"/>

● Padrão ○ Opcional

Outros opcionais disponíveis conforme demanda.